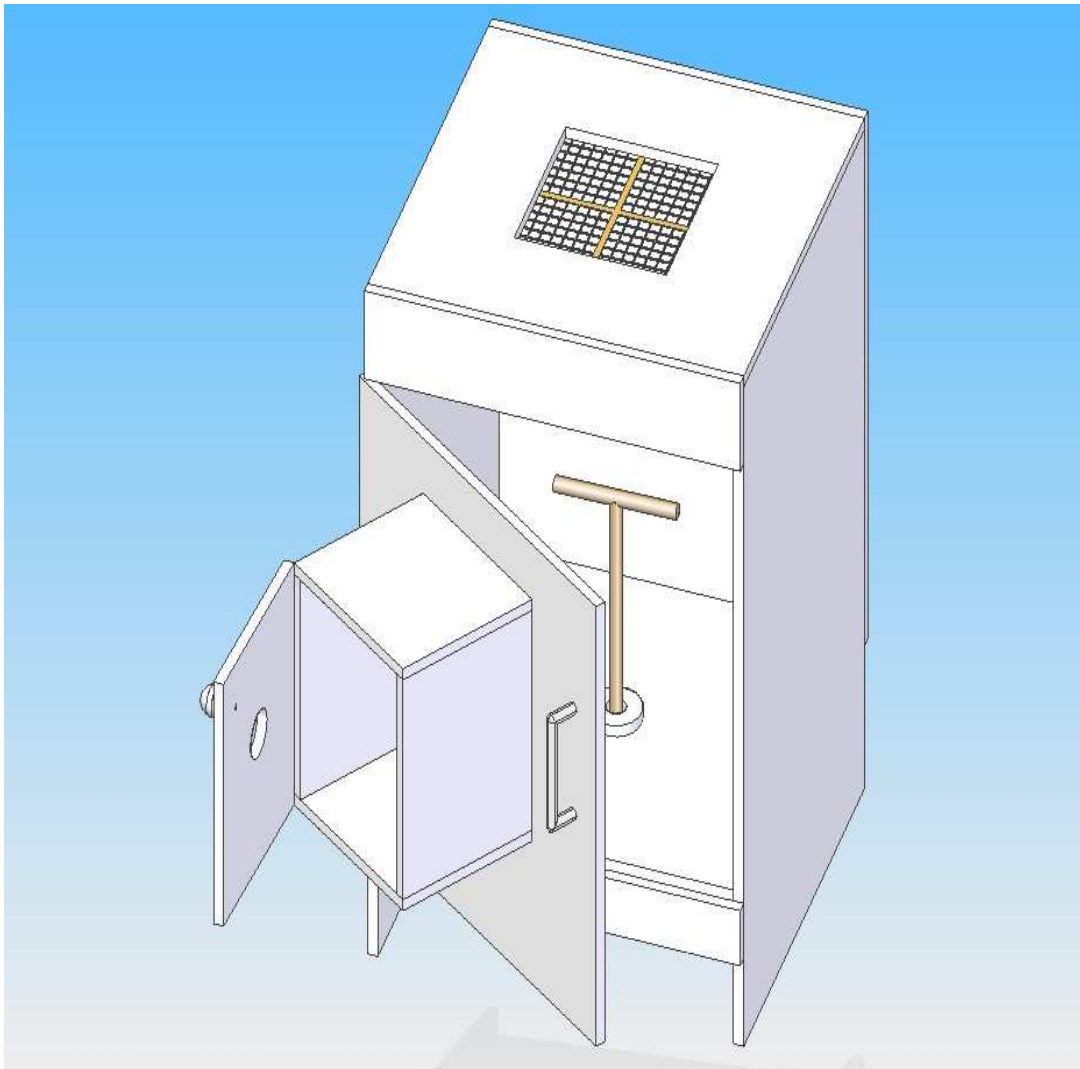


CABINA FOTOGRAFICA

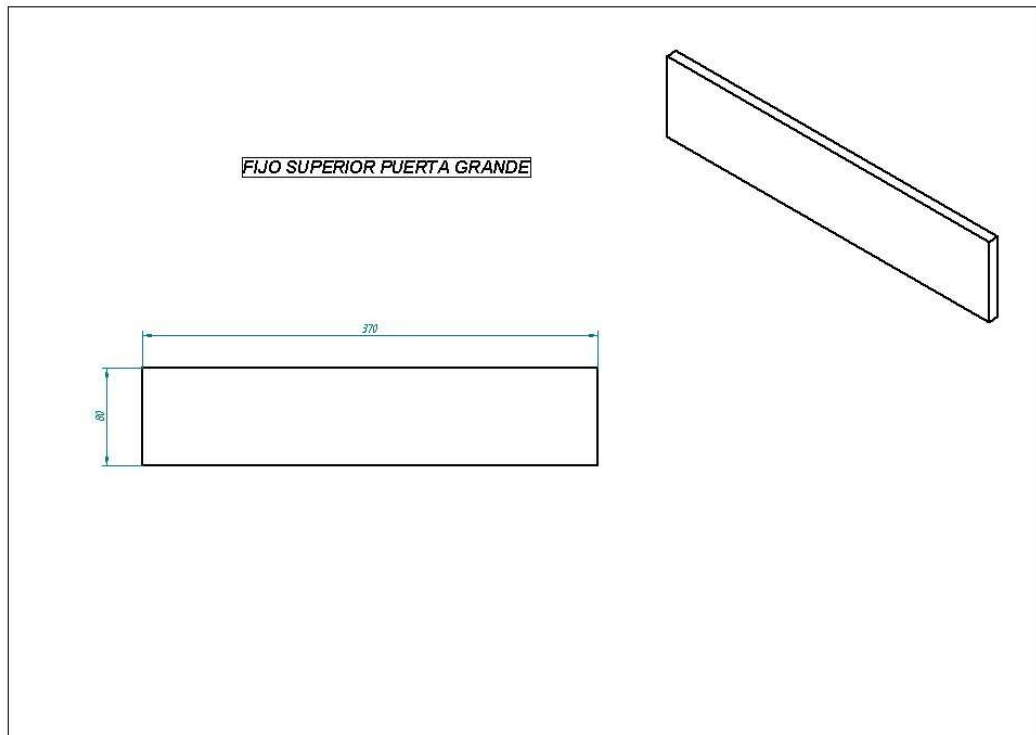
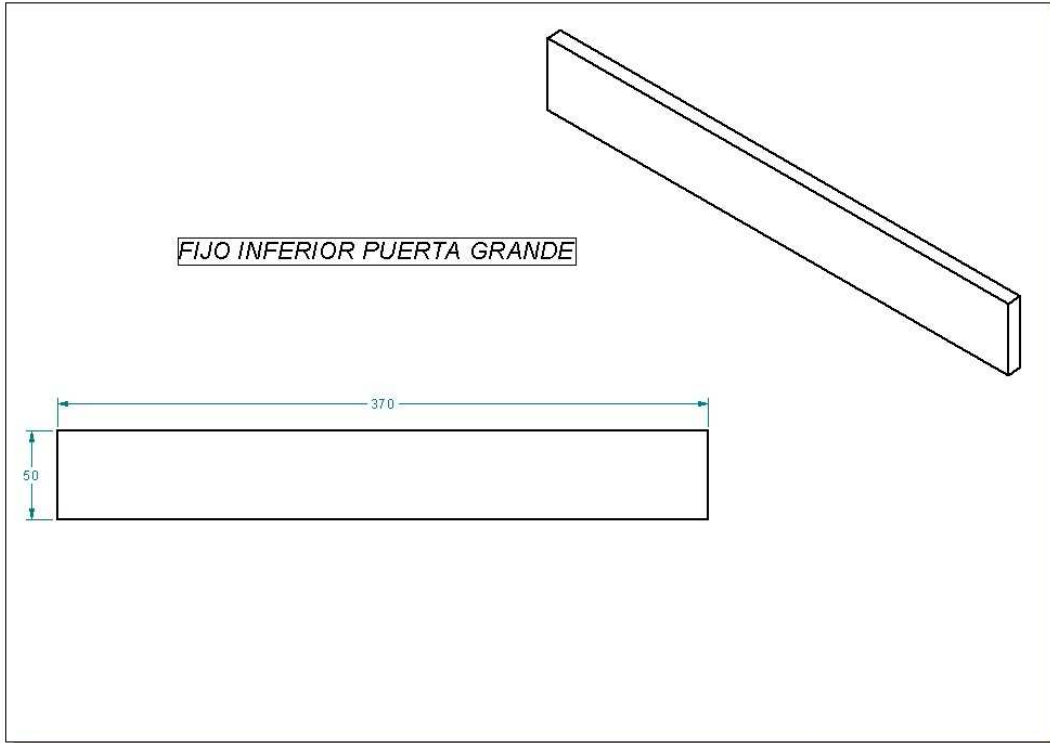
JUANJO OLTRA '09

Materiales:

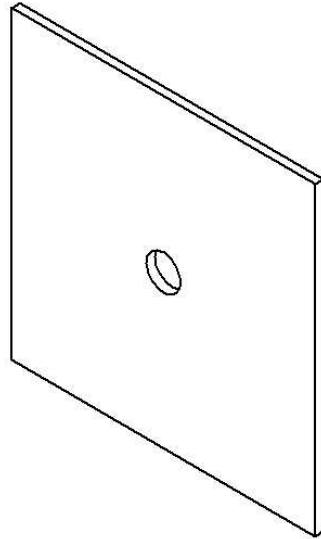
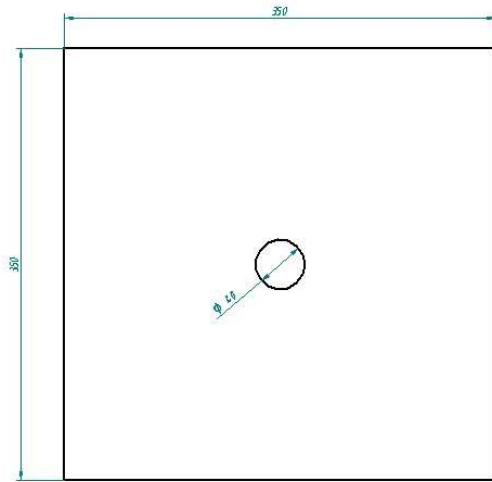
- Tablero de aglomerado recubierto de melanina de 1 cm de grosor.
- 3 Tubos fluorescentes de 8 W.
- 1 Rodamiento.
- Un trozo de rejilla (Respiradero).
- Tirafondos.
- Cola.



PLANOS Y MEDIDAS

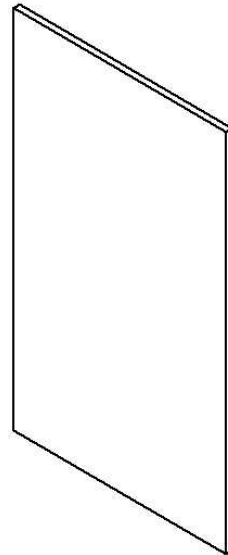
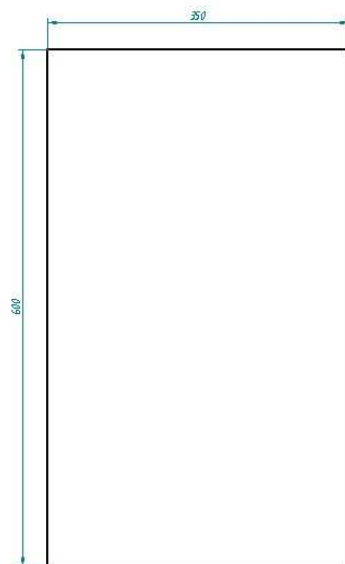


FONDO CAJON GRANDE



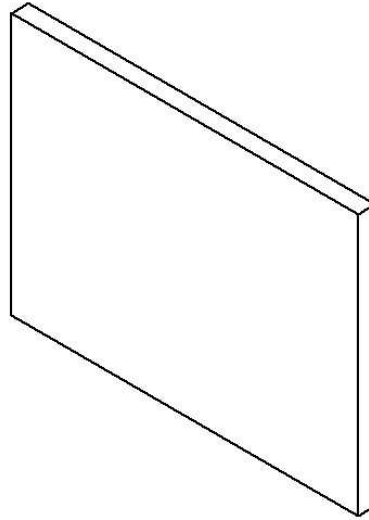
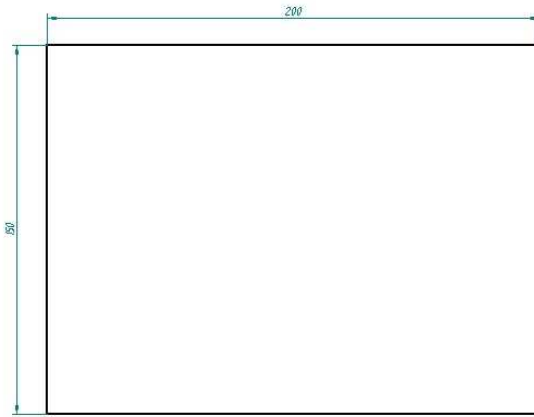
DOS PIEZAS

LATERAL DEL CAJON GRANDE

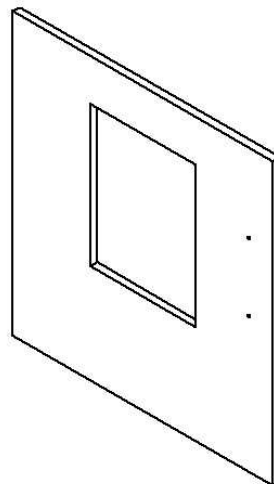
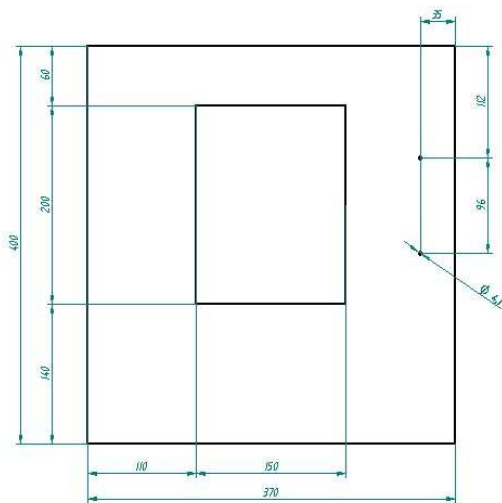


DOS PIEZAS

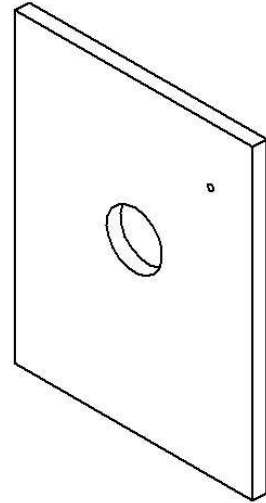
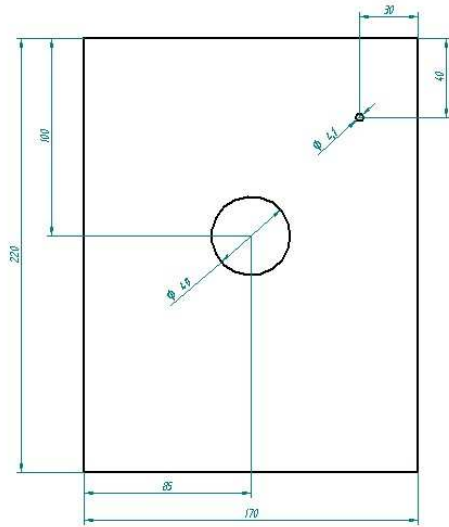
LATERALES DEL CAJON PEQUEÑO



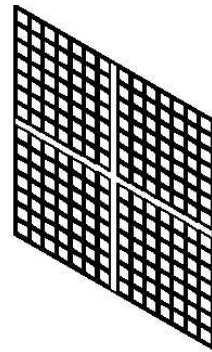
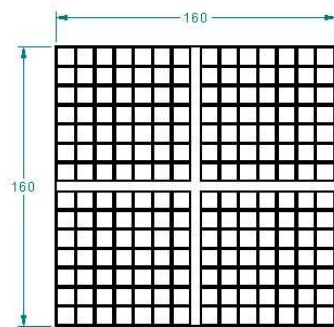
PUERTA GRANDE



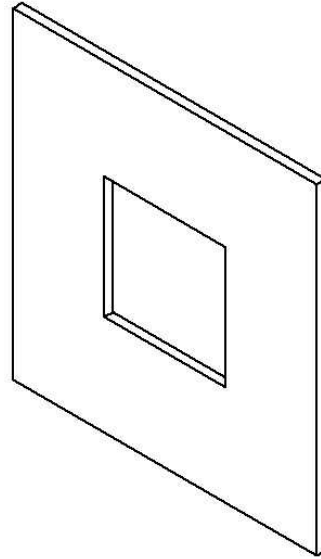
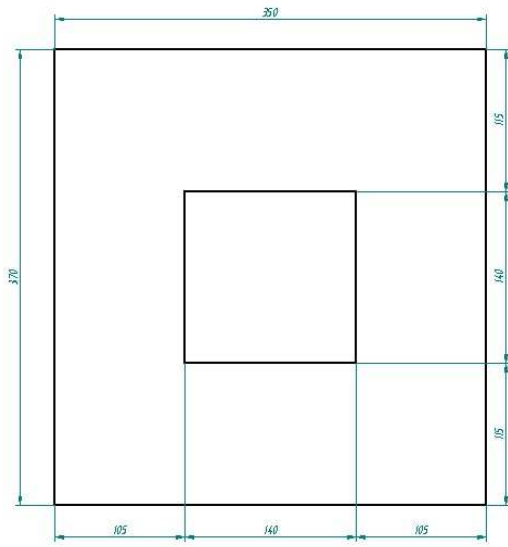
PUERTA PEQUENA



REJILLA

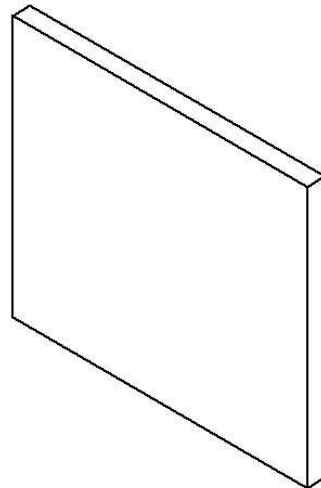
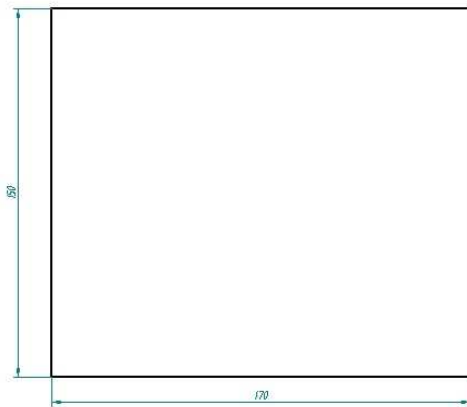


SUPERIOR DEL CAJON GRANDE



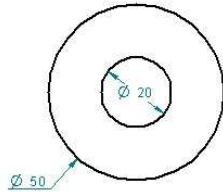
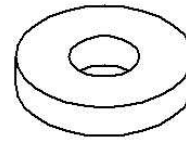
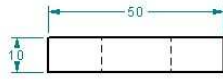
DOS PIEZAS

SUPERIOR Y FONDO DEL CAJON PEQUEÑO



DOS PIEZAS

TAPA DEL RODAMIENTO



TRASERA DEL CAJON GRANDE

